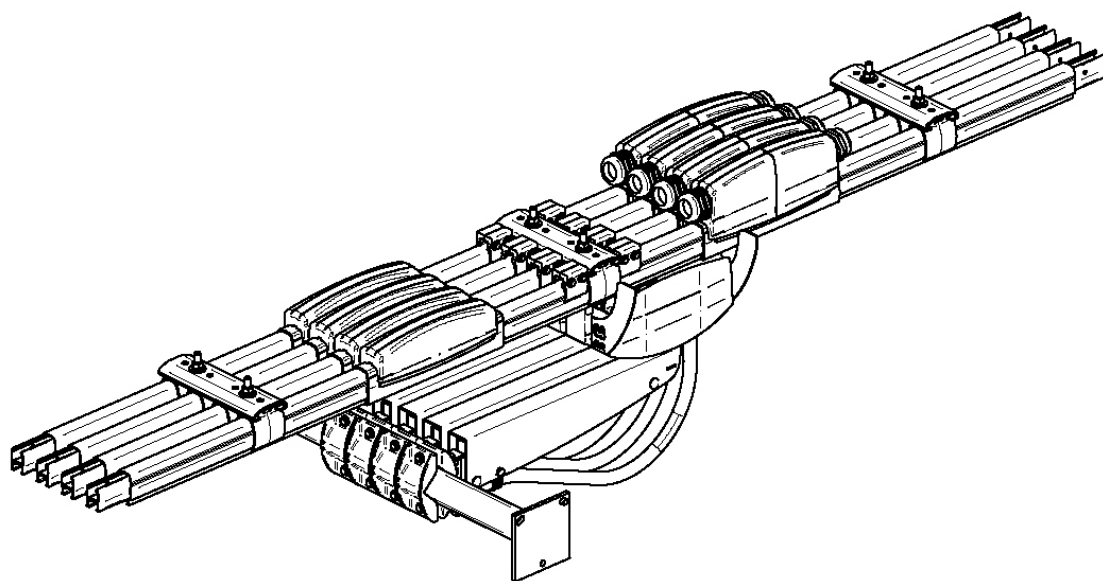




MOBILIS MOVIT

Návod k montáži

Návod před montáží pečlivě prostudujte



S ohledem na stálý vývoj výrobků si firma Fels vyhrazuje právo na změny.



OS-KOM spol. s r.o.

Zdíkovská 22, 150 00 Praha 5

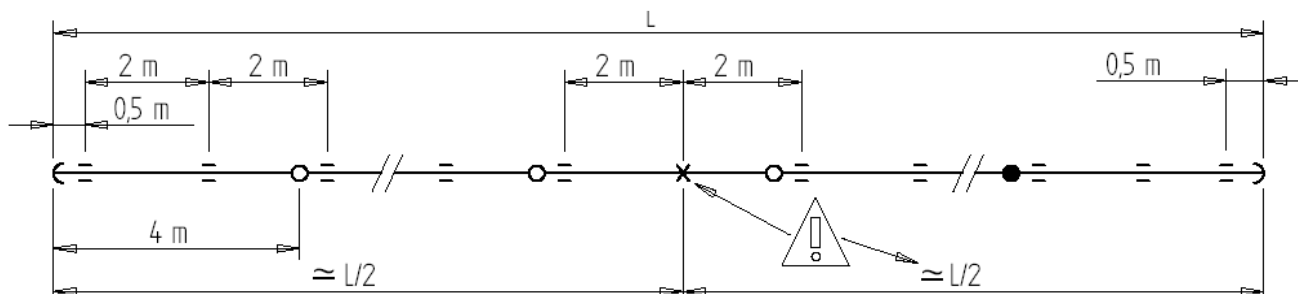
Tel.: 00420 - 257 210 114, Fax: 00420 - 257 211 935

E-mail: oskom@oskom.cz, www.oskom.cz

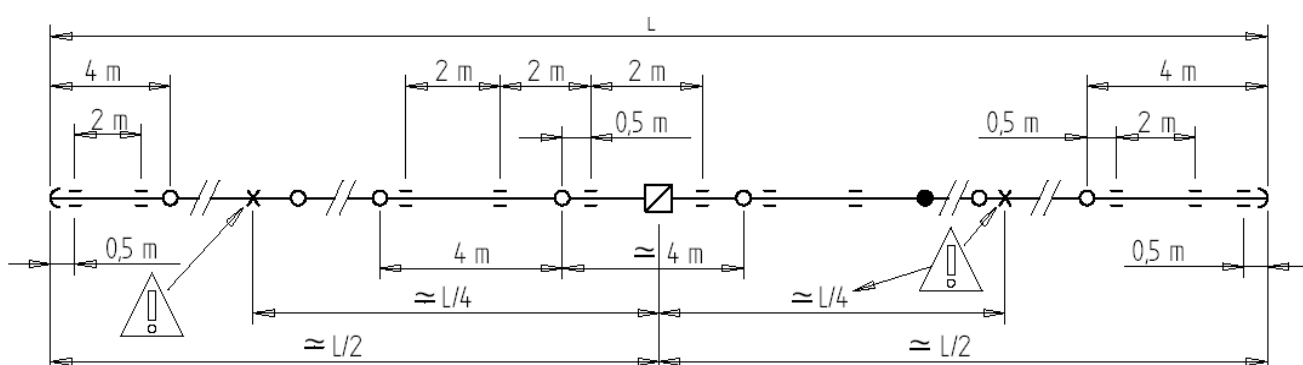
Uspořádání stavebních dílů



➔ Trolej bez dilatačního dílu



➔ Trolej s dilatačním dílem



Legenda	Zobrazení	Název dílu	Strana
—		Volný závěs	- 3 -
X		Závěs s upevňovací svorkou	- 4 -
○		Spojovací prvek + kryt	- 4 + 5 -
●		Spojovací prvek + napájení	- 4 + 5 -
⌒		Koncový kryt	- 6 -
□		Dilatační díl	- 8 -

Montáž jednotlivých dílů

1 Konzola

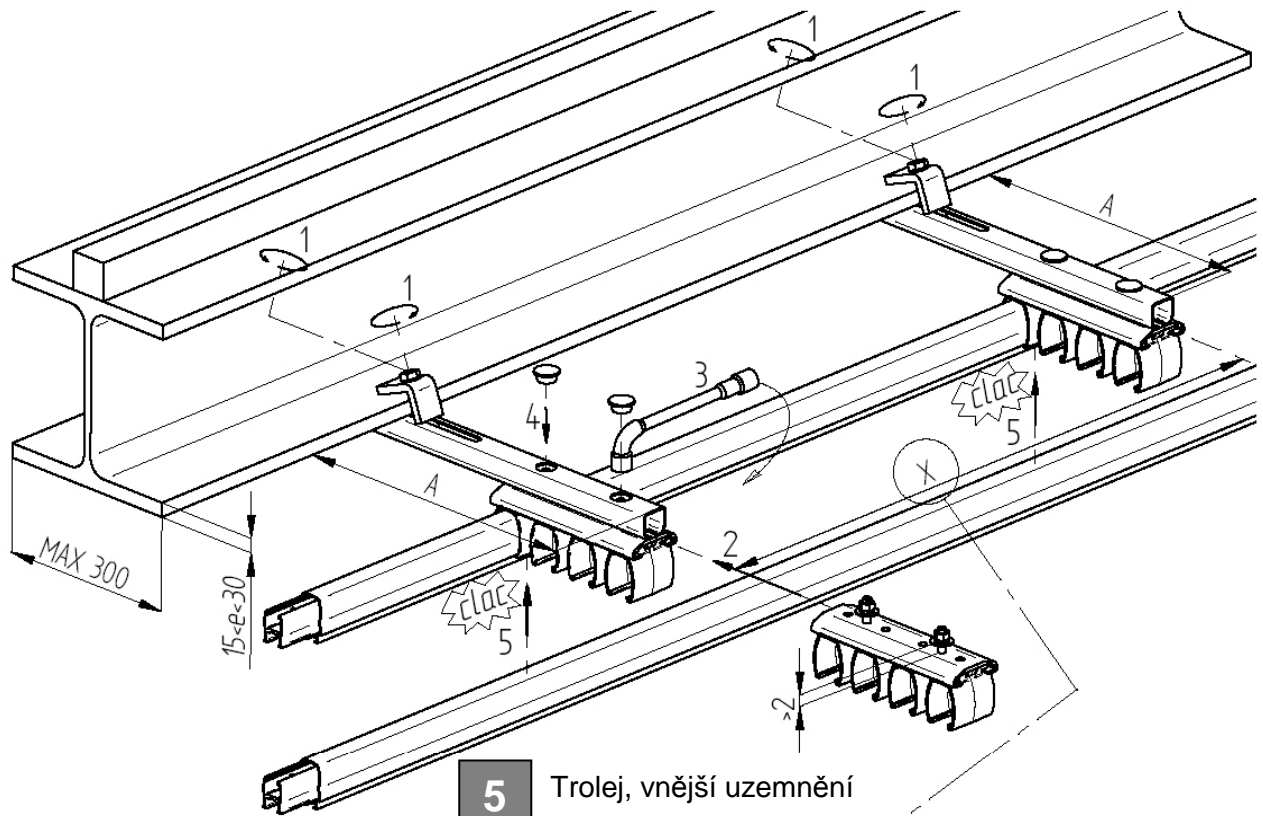
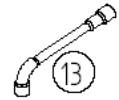


2


3

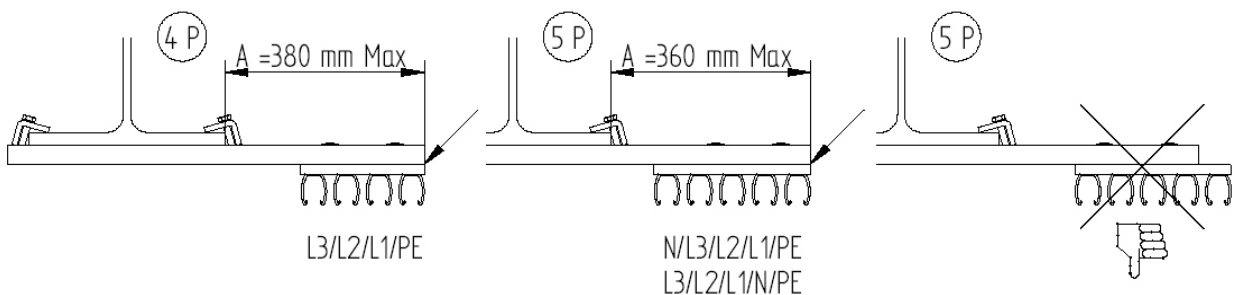
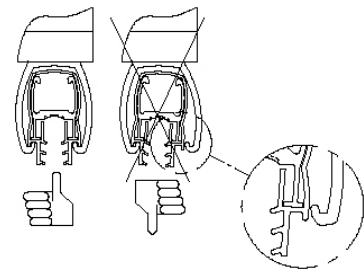
4

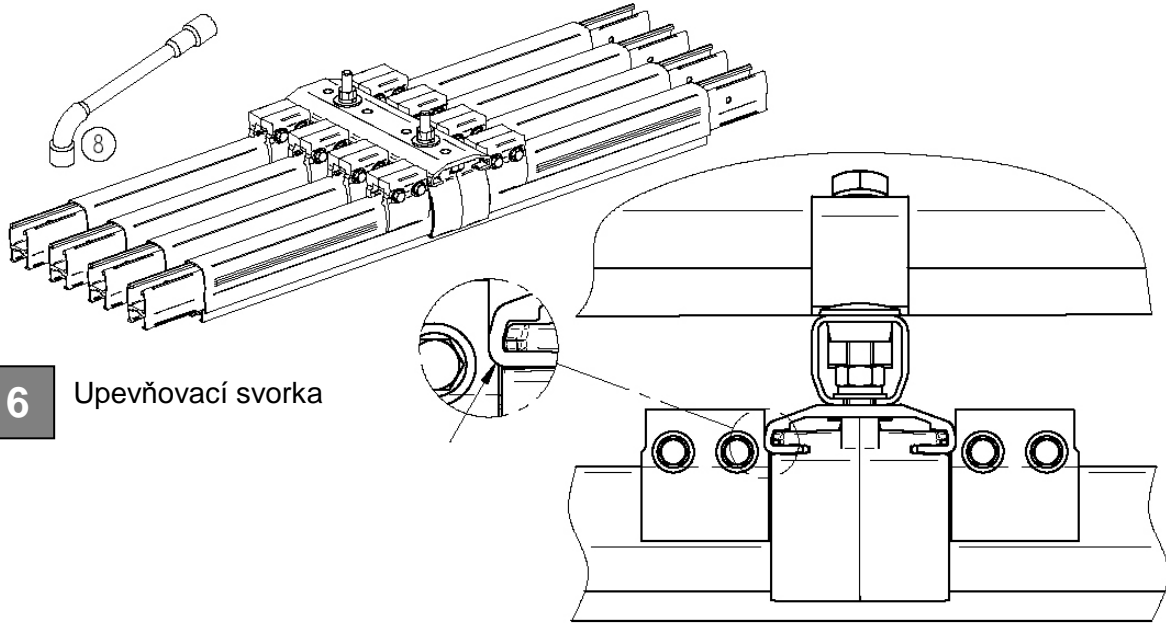
Volný závěs



5 Trolej, vnější uzemnění

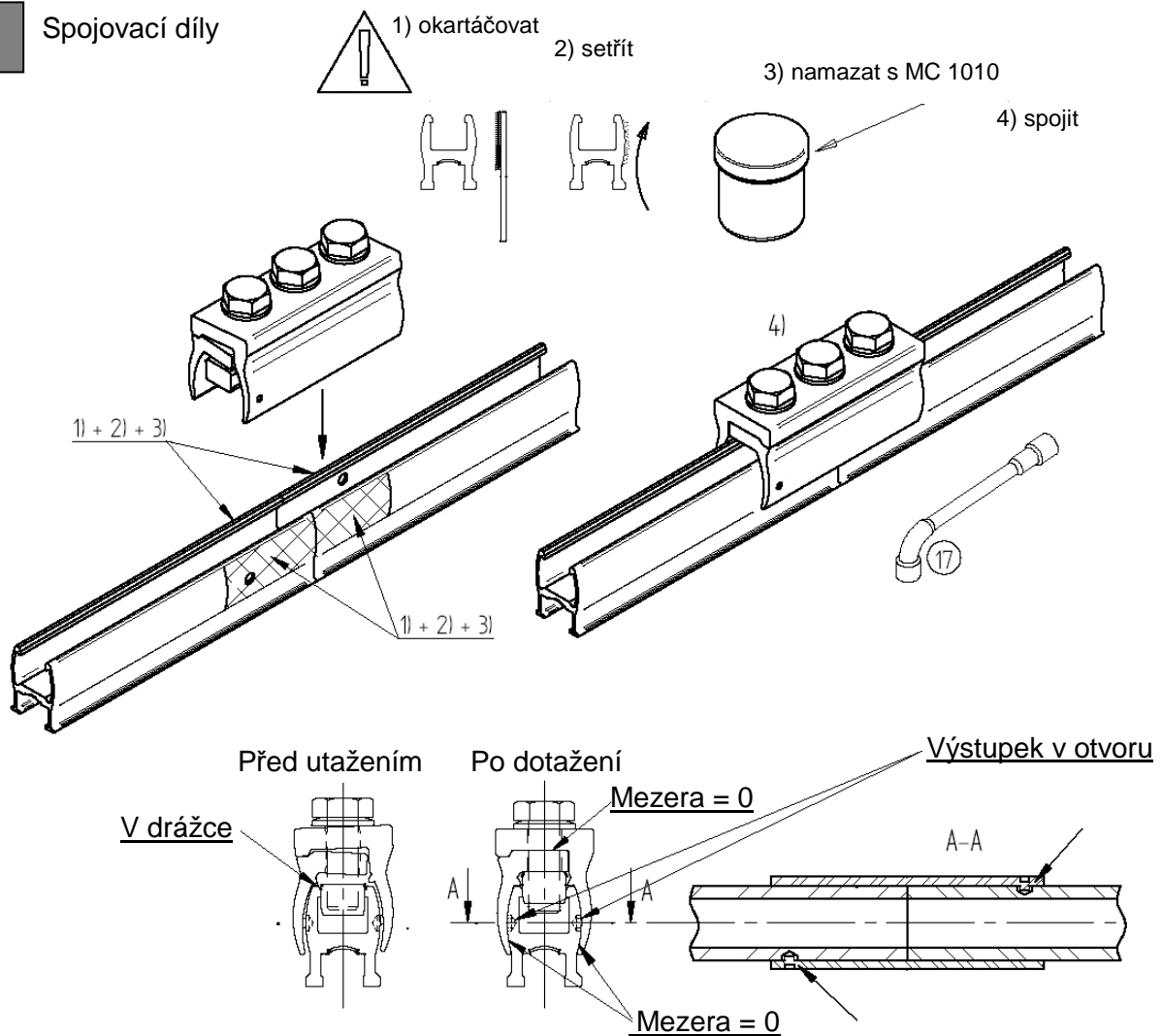
L (m)	$L < 1,5$	$1,5 < L < 4m$
	1x	2x
X	/	$L / 2$



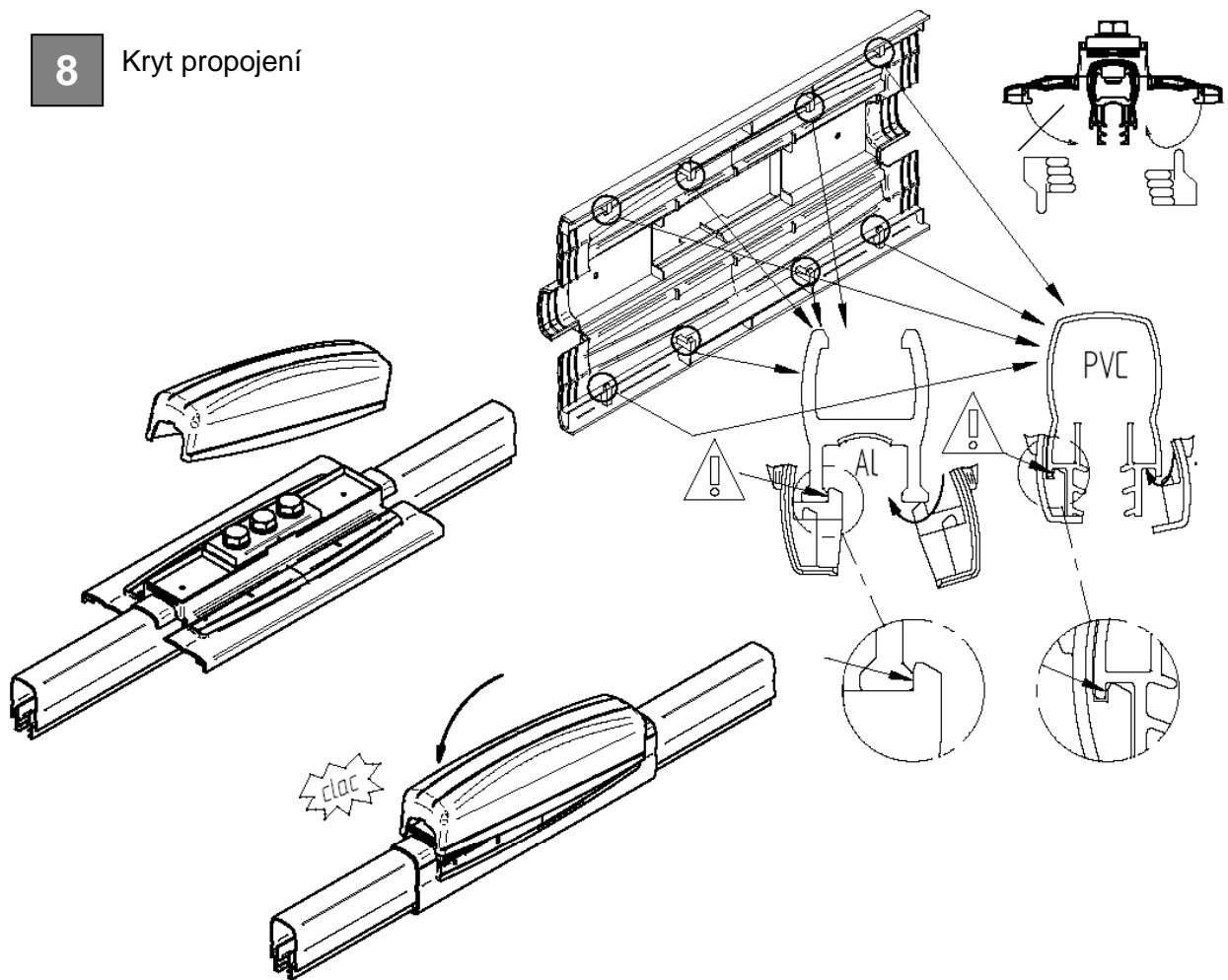


6 Upevňovací svorka

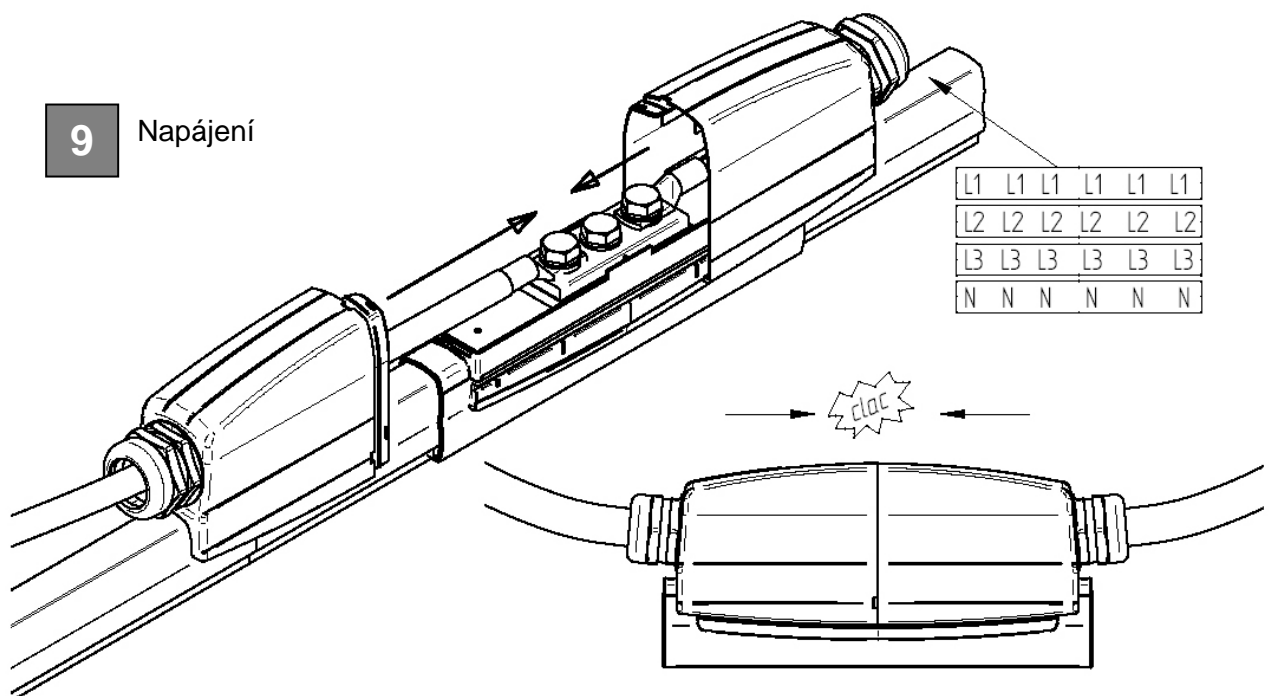
7 Spojovací díly



8 Kryt propojení

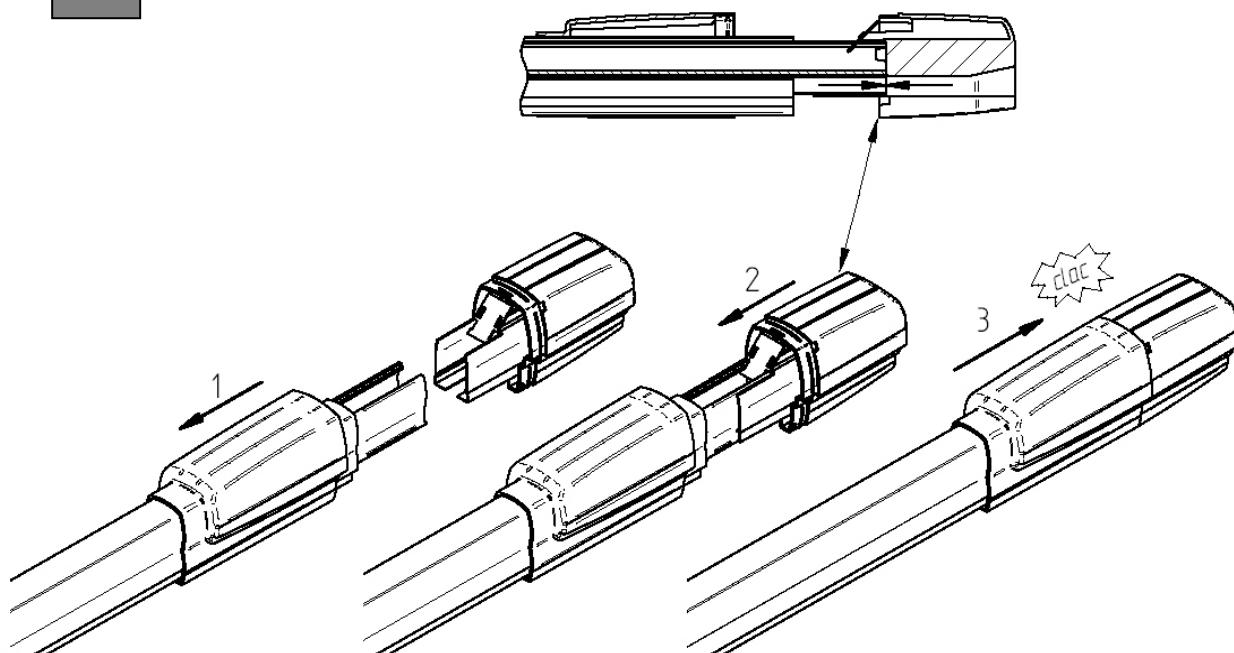


9 Napájení

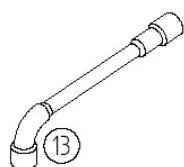


Kabely nesmějí omezit dilataci troleje

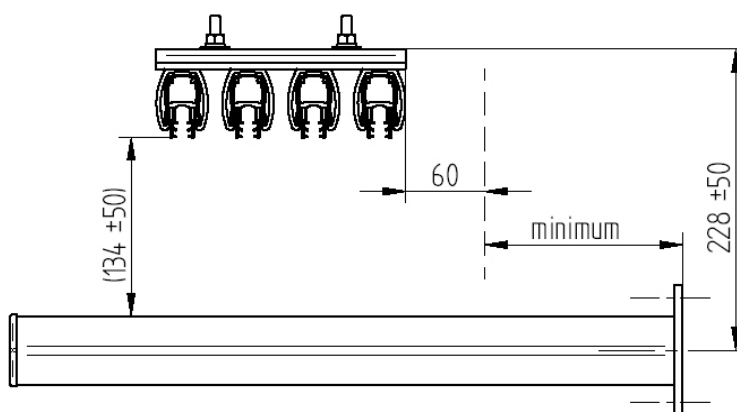
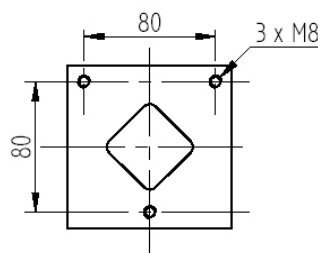
10 Koncový kryt



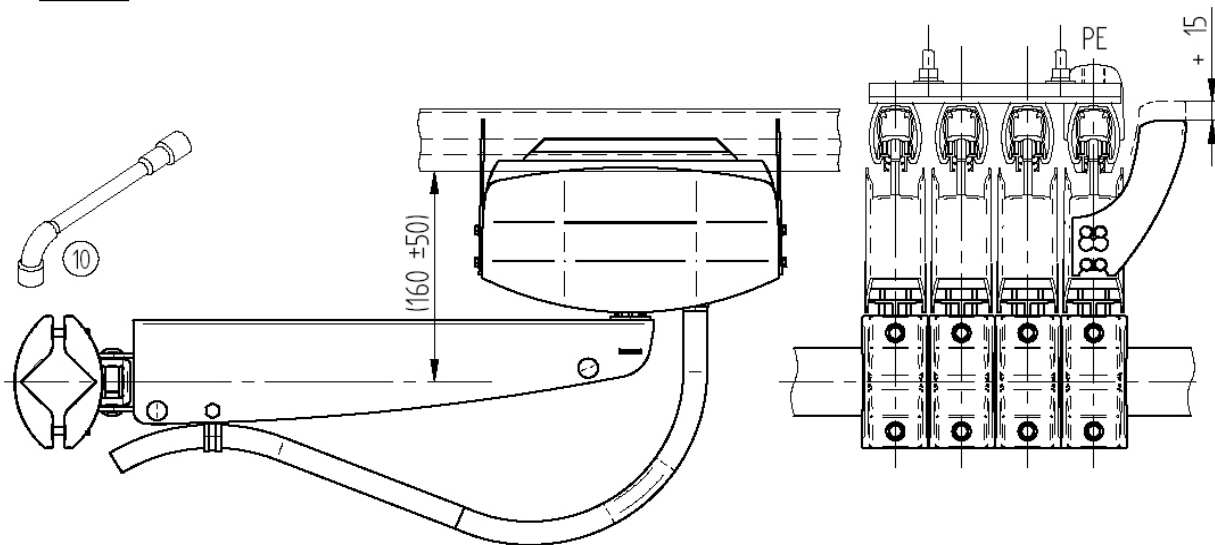
11 Držák pro sběrač



Upevnění držáku

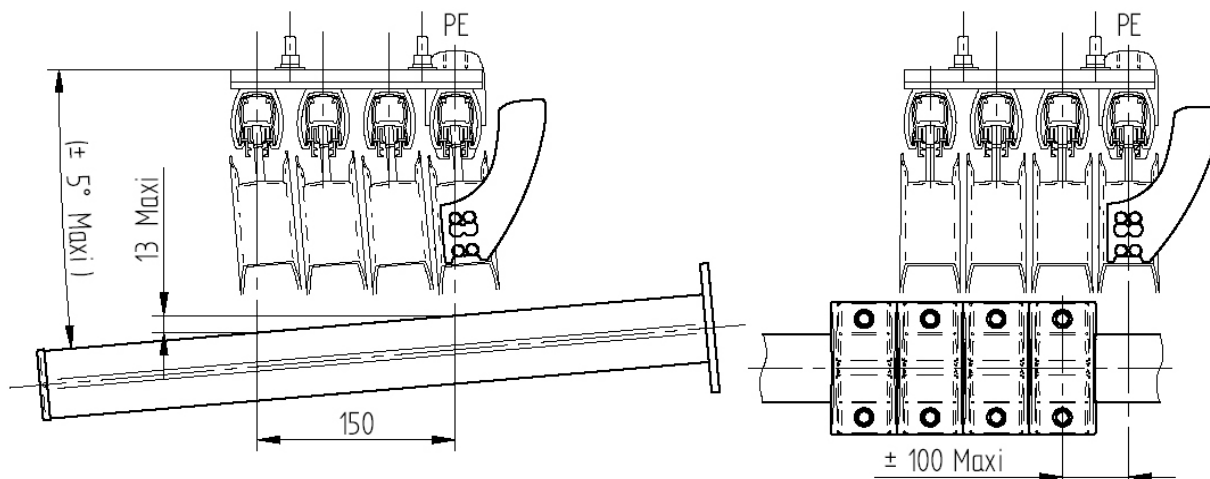


12 Sběrač

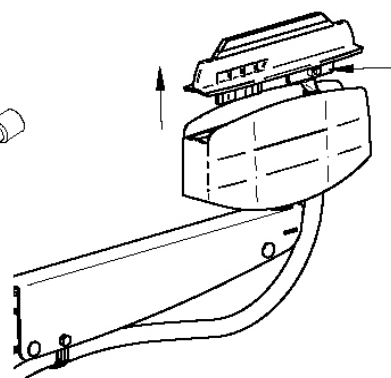
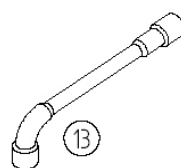
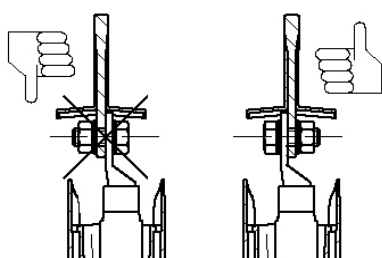


Kabely nesmějí omezovat zdvih sběrače

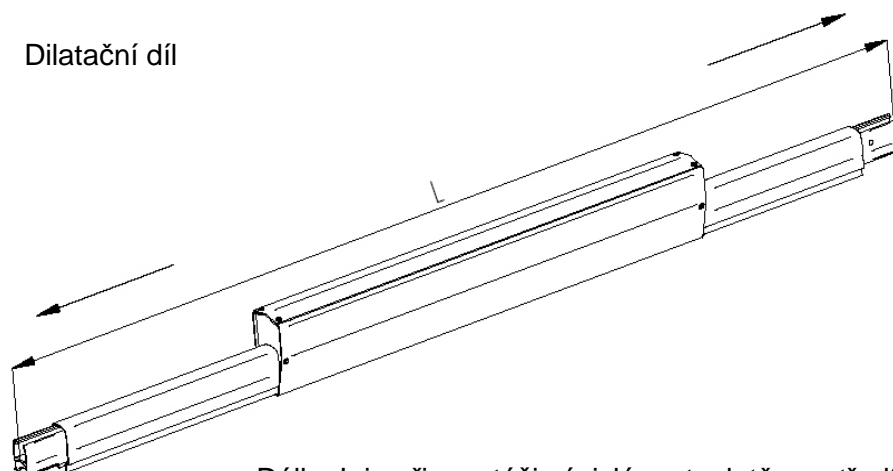
Tolerance při montáži, sběrač v pracovní pozici



Výměna uhlíku: **vypnout proud**



13 Dilatační díl



Délka L je při montáži závislá na teplotě prostředí.
Nastavíme ji podle montážního listu, který je součástí
dodávky.



POZOR !

Počet dilatačních dílů na jednotlivé póly a hodnoty pro délku L uvedené při dodání jsou určeny dle délky troleje a známých pracovních dat. V případě prodloužení nebo změny provozních podmínek musí být počet dilatačních dílů přezkoumán a musí být vypočtena nová délka L.

Výrobky firmy Fels mají záruku 1 rok na závady týkajících se materiálových a výrobních vad. Vzhledem k tomu, že firma Fels nemůže ovlivnit montážní a provozní podmínky, její garance se vztahuje pouze na náhradní díly a opravy (dle individuálního posouzení), které jsou uznány jako vadné.

Firma Fels nepřebírá žádnou odpovědnost za případy chybného dozoru a obsluhy. Nezodpovídá ani za eventuelní přerušení výroby. Při stávkách, i v případě více obvinění, se firma Fels řídí nařízením soudu ve Strassburgu.